

Modulare Großküchengeräteserie Unterbau 600mm mit Tür, einseitige Bedienung, GN , H2

Technisches Datenblatt

 ARTIKEL # _____
 MODELL # _____

NAME # _____

SIS # _____

AIA # _____


588582 (MBIDCAFOO)

 thermaline 85 - 600 mm
 CUPBOARD BASE WITH 1
 DOOR, GN CONFORM -
 1SIDE OPERATION -
 HYGIENIC CLASS H2

Kurzbeschreibung

Artikel Nr. _____

600 mm langer Unterschrank mit 1 Tür, Konstruktion gemäß DIN 18860_2 mit 70 mm zurückgesetztem Sockel. Innerer Tragerahmen aus 2 mm und 3 mm Chromnickelstahl 1.4301 für besondere Stabilität. 2 mm Deckplatte aus Chromnickelstahl 1.4301. Konstruktion mit ebenen, reinigungsfreundlichen Flächen. Durch das THERMODUL-Verbindungssystem entsteht bei Aufstellung der Geräte nebeneinander eine fugenlose Arbeitsplatte, und das Eindringen von Schmutz wird verhindert. Unterschrank zur Aufnahme von GN 1/1 Behältern. IPX5 Strahlwasserschutz. Konfiguration: Freistehend, einseitige Bedienung, Hygieneklasse 2.

Hauptmerkmale

- Alle wesentlichen Komponenten sind leicht von vorn zugänglich
- THERMODUL Anschlussystem für nahtlose Deckplatte bei Installation von Geräten nebeneinander; so kann kein Schmutz in die Funktionskomponenten eindringen, und die Geräte können für Service oder Austausch leicht abmontiert werden.
- Spritzschutz: IPX5
- Konstruktion gemäß DIN 18860_2 mit 70 mm zurückgesetztem Sockel.
- Schrankunterbau zum Lagern von Töpfen, Pfannen etc.

Konstruktion

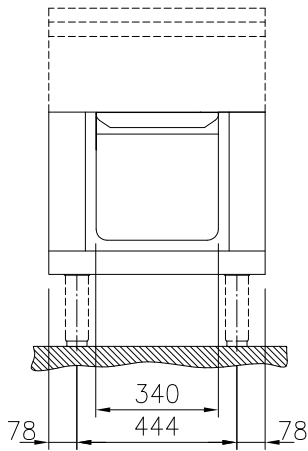
- Hygieneunterschrank mit großzügig gerundeten Ecken.
- 2 mm Deckplatte aus Chromnickelstahl 1.4301.
- Flache Oberflächenkonstruktion mit minimalen verdeckten Bereichen zur einfachen Reinigung aller Oberflächen
- Stauraum im Unterbau zur Aufnahme von GN 1/1 Behältern.
- Selbsttragende Konstruktion.

Optionales Zubehör

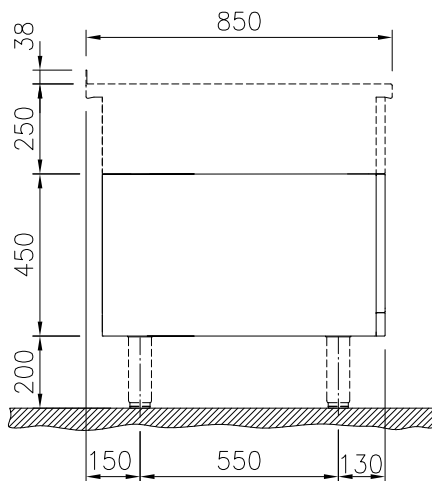
- CNS-Frontblende, 600 mm Länge PNC 912632
- CNS-Seitensockelblenden links PNC 912659
und rechts, für Wandaufstellung,
850 mm Länge
- CNS-Seitensockelblenden links PNC 912662
und rechts, für Aufstellung Rücken
an Rücken, 1700 mm Länge
- CNS-Seitenwand rechts, 12,5 mm PNC 913003
- CNS-Seitenwand links, 12,5 mm PNC 913004
- Gelochtes Bord für PNC 913233
Wärmeschränke und
Unterschranke (einseitige
Bedienung TL80-85-90 und
beidseitige Bedienung für TL80)
- Verstärkte Seitenwand links, nur PNC 913261
in Verbindung mit Seitenbord, für
Wandaufstellung
- Verstärkte Seitenwand rechts, nur PNC 913262
in Verbindung mit Seitenbord, für
Wandaufstellung
- Rostführungen PNC 913279
- - NOT TRANSLATED - PNC 913670
- - NOT TRANSLATED - PNC 913686

Genehmigung: _____

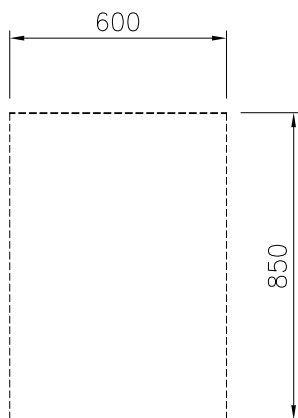
Front



Seite



oben


Schlüsselinformation

Außenabmessungen, Länge:	
588582 (MB1DCAFOOO)	600 mm
Außenabmessungen, Tiefe:	850 mm
Außenabmessungen, Höhe:	450 mm
Schrank-Innenabmessungen, Länge:	340 mm
Schrank-Innenabmessungen, Höhe:	330 mm
Schrank-Innenabmessungen, Tiefe:	715 mm
Nettogewicht:	23 kg